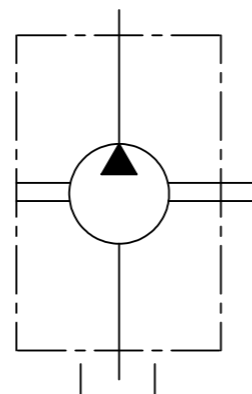
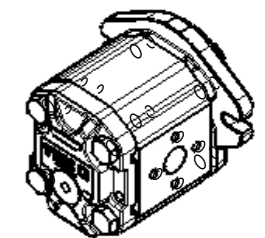
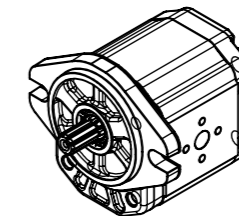
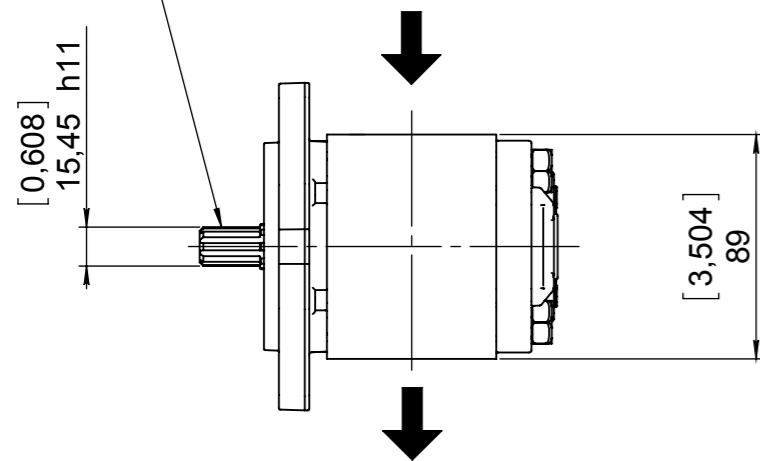


SAEJ 498
9T-16/32 Dp



PUMP DATA	
Cilindrata-Displacement	14[cc]-0,88[in3]
Rotazione-Rotation	Destra-clockwise
Guarnizione-Seals type	NBR
Temperatura d'esercizio-Operating temperature	-20...+85 [C]
Press.max continua-Max continuous press.	230[bar]-3336[psi]
Coppia max-Max torque	120 [Nm]

Rev.	Comunic.	Descrizione	Data	Disegnato
DERIVATO DA / DERIVED FROM	FOGLIO N. / SHEET N. 1 / 2	DISEGNATO / DESIGNED BY capodivento	DATA / DATE 10-04-2013	
SOSTITUISCE IL / IT REPLACED	COMUNICAZIONE / NOTICE N. M14060	PESO (Kg) / WEIGHT (Kg)	SCALA / SCALE 1:3	
SOSTITUITO DAL / REPLACED FROM	NOTE / NOTES			
DESCRIZIONE POMPA PREDISPOSTA HPLPT214DSVE5E3BST			CODICE / PART NUMBER	
DESCRIPTION GEAR PUMP PREPARED HPLPT214DSVE5E3BST			HPLPT214DSVE5E3B00	
REPRODUCTION NOT PERMITTED ALL RIGHT RESERVED			TOUTE REPRODUCTION NON AUTORISEE EST INTERDITE	
			VIETATE LE RIPRODUZIONI NON AUTORIZZATE	